



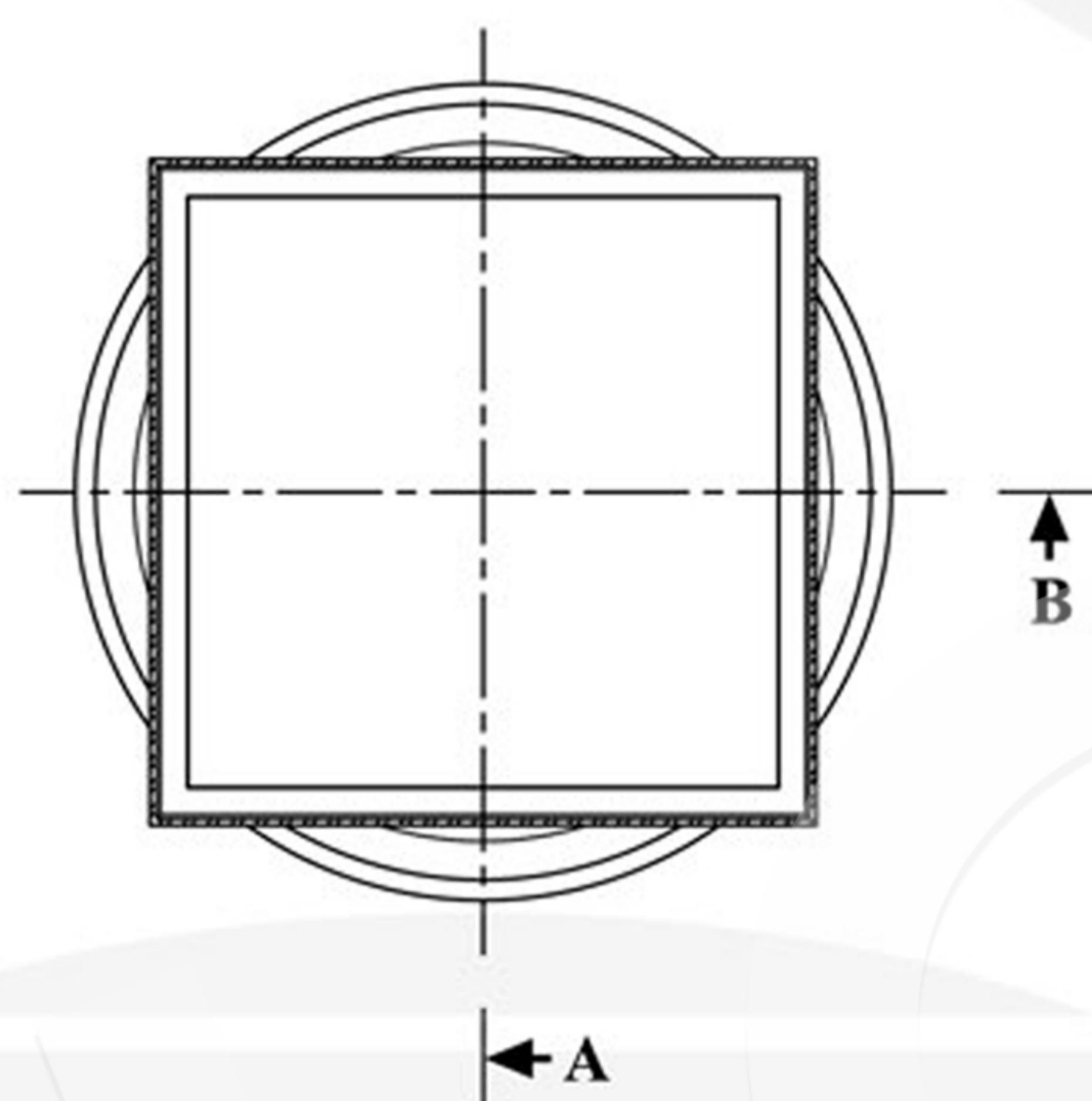
# MODERN DRAIN

## Modern Drain 227 P (หน้าสแตนเลสสีเหลี่ยม)

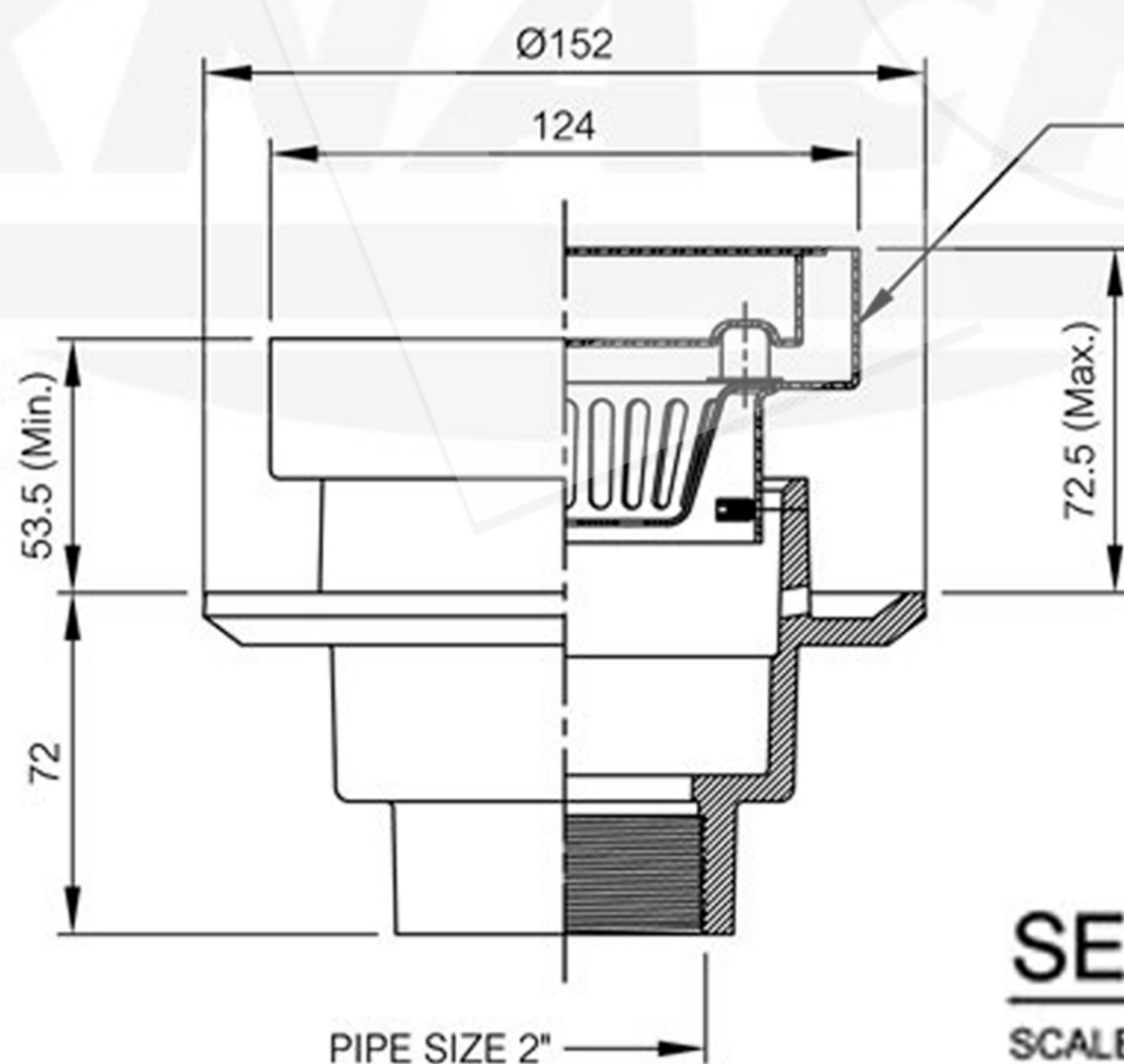
ชุดร่องระบายน้ำทิ้งทรงเหลี่ยม (สแตนเลส)



- ขวานเหล็กหล่อมีปีกกันซึม
- มีตะกร้าดักพง
- สำหรับท่อ ขนาด 2"  
(หน้าแปลน 4 7/8")



TOP VIEW  
SCALE 1 : 2.5



ฝาปิดและหัวปรับ  
ทำจากสแตนเลส 304

SECTION A - B

SCALE 1 : 2.5



CUSTOMER		N/A				PROJECT		N/A	
DRAWN	CH.WORAWIT	DATE	31 / 08 / 59	REV.	00	RANGE (MM.)		TOLERRANCES CHECK	
DWG.No.	3108591-D1	WORKTYPE	MTO	SCALE	1 : 2.5			CASTING (MM.)	MACHING (MM.)
DIMENSION IN MM.						0 - 99	± 1	± 0.5	
MATERIAL						100 - 149	± 2	± 0.8	
-						150 - 499	± 3	± 1	
FINISHING						500 - 999	± 6	± 2	
-						1000 - UPPER	± 8	± 3	